

第 29 回日本がん免疫学会総会

The 29th Annual Meeting of Japanese Association of Cancer Immunology

【協賛募集趣意書】

会 期 : 2025 年 7 月 24 日 (木) ~26 日 (土)

会 場 : ウィンクあいち (愛知県産業労働センター)

会 長 : 赤塚 美樹 (名古屋大学大学院医学系研究科 分子細胞免疫学分野)

副 会 長 : 江畑 智希 (名古屋大学大学院医学系研究科 病態外科学/腫瘍外科学)
高橋 義行 (名古屋大学大学院医学系研究科 小児科学)

ご挨拶

謹啓 時下、ますますご清祥のこととお慶び申し上げます。また、平素より日本がん免疫学会に対しまして、格別のご理解とご協力を賜り、厚くお礼申し上げます。

この度、第29回日本がん免疫学会総会の会長を務めさせていただくことになりました名古屋大学の赤塚美樹と申します。2025年7月24(木曜日)～16日(土曜日)の3日間、ウイנק愛知(名古屋駅前)での開催を予定しております。

近代がん免疫療法の基盤は1991年のBoonらによる最初のがん抗原の発見に始まり、制御性T細胞や免疫チェックポイント分子等の発見をもとに改良が続けられ現在に至ります。最近ではシングルセル解析の登場で、これまで十分解らなかつた腫瘍微小環境における抗腫瘍効果と耐性・逃避のメカニズムも解明されつつあります。あまりの速さの技術革新に遅れをとることなく研究に活用していくには大きな努力が必要です。他方、日本初の技術やシーズを少しでも多く開発し世界に発信していく必要にも迫られています。そのためには若手の育成、異分野との協業、最新の情報の把握などを通じた底上げがもっと必要ではないかと考えております。

日本がん免疫学会は1996年に設立された基盤的癌免疫研究会に端を発し、腫瘍免疫学を研究する基礎・臨床の医師・研究者に最新の情報と討論の場を提供し、科学的ながん免疫療法の開発を促進し、国際的に高く評価される研究を生み出す基盤形成を目的とし日々活動しております。臨床への橋渡しは勿論のこと、次世代の免疫療法に向けた新技術の開発と科学的根拠に基づいた創薬研究を促進するために、基礎研究者と臨床研究者が一堂に会する場を提供する使命の原点を再確認するため、本総会のテーマを「Lessons Learned and Future challenges」といたしました。現地参加型の学会が最も情報交換の場として有用ではありますが、より多くの方が参加して最新情報を共有できることを目的に第29回学術集会はハイブリッド形式で開催いたします。日常診療等で現地参加が困難な臨床医や、「ちょこっと」興味あるセッションだけに参加されたい異分野・異業種の方でも参加しやすいことを目指しております。さらに最新の話題や技術に触れ・理解していただけるように時間や距離の制約がないオンライン登壇の形で少しでも多くの国内外の第一線の研究者にご発表頂く予定です。また各シンポジウムでは全演者が発表終了後にパネルディスカッション時間を設け、演者間だけでなくオーディエンスも含めた全員参加型の議論ができるようにいたします。本総会初の教育講演も取り入れます。

尚、本学会総会の開催に要する費用は、参加者の参加登録費を以って充ちたいしますが、実際にはこれだけで不十分であり、皆様方のご援助に頼らざるを得ないのが実情であります。

つきましては、本学会総会が実り多いものになりますよう、格別のご支援を賜りたくお願い申し上げます。諸事厳しい折りに誠に恐縮ではございますが、本学会総会の趣旨をご理解いただき協賛賜りますようお願い添えのほどよろしくお願い申し上げます。

また、各種共催申込に関しまして、日本製薬工業協会の「企業活動と医療機関等の関係の透明性ガイドライン」に基づき「共催企業と医療機関及び医療関係者との関係の透明性に関する指針」に従い、総会等の会合開催にかかる費用を公開することについて了承いたします。

末筆ではありますが、貴社の益々のご発展を心よりお祈り申し上げます。

謹白 2024年7月吉日

第29回日本がん免疫学会総会

会長 赤塚美樹

(名古屋大学大学院医学系研究科 分子細胞免疫学分野)



開催概要

- 名 称 : 第 29 回日本がん免疫学会総会
- テ ー マ : Lessons Learned and Future challenges
- 会 期 : 2025年7月24日(木)~26日(土)
- 会 場 : ウィンクあいち(愛知県産業労働センター)
〒450-0002 愛知県名古屋市中村区名駅4丁目4-38
TEL : 052-571-6131(代表)
- 会 長 : 赤塚 美樹(名古屋大学大学院医学系研究科 分子細胞免疫学分野)
- 副 会 長 : 江畑 智希(名古屋大学大学院医学系研究科 病態外科学/腫瘍外科学)
高橋 義行(名古屋大学大学院医学系研究科 小児科学)
- 開 催 形 式 : ハイブリッド開催
- 参 加 者 数 : 700 名
- ホームページ: <https://www.jaci2025.com>
- プログラム : 特別講演、会長シンポジウム、JACI/SITC ジョイントシンポジウム、教育講演
若手研究奨励賞応募演題、一般演題
ランチョンセミナー、モーニングセミナー、スポンサードシンポジウム
- 総会事務局 : 名古屋大学大学院医学系研究科 分子細胞免疫学分野
〒466-8550 名古屋市昭和区鶴舞町 65 番地
名古屋大学医学部 医系研究棟3号館 817 号室
TEL:052-744-2103 FAX:052-744-2972
- 運営事務局 : (株)セントラルコンベンションサービス内
〒460-0008 名古屋市中区栄三丁目 19 番 28 号
TEL:052-269-3181(代表) / FAX:052-269-3252 /
E-mail : jaci2025@ccs-net.co.jp

※透明性ガイドラインに関して

本総会では、日本製薬工業協会の「企業活動と医療機関等の関係の透明性ガイドライン」および日本医療機器産業連合会の「医療機器業界における医療機関等との透明性ガイドライン」の趣旨に賛同し、ガイドラインに基づく情報公開の実施について承諾いたします。

共催セミナー・共催シンポジウム 募集要項

■開催形式：ウインクあいち(愛知県産業労働センター)でのハイブリッド開催

■開催日時：2025年7月24日(木)～26日(土)

■募集社数・共催費用(税込)

| セッション名 | 時間 | 会場規模 | 応募可能数 | | | | 共催費 |
|--------------|------|--------|-------------|-------------|-------------|---|------------|
| | | | 7/24 (木) | 7/25 (金) | 7/26 (土) | 計 | |
| ランチョンセミナー① | 50分 | 最大800席 | / | 1 | 1 | 2 | ¥1,650,000 |
| ランチョンセミナー②③ | 50分 | 220席前後 | / | 2 | 2 | 4 | ¥1,430,000 |
| モーニングセミナー | 40分 | 220席前後 | / | 2 | 2 | 4 | ¥1,210,000 |
| イブニングセミナー | 40分 | 220席前後 | / | 2 | / | 2 | ¥1,210,000 |
| スポンサードシンポジウム | 180分 | 最大800席 | 1 | / | / | 1 | ¥1,650,000 |

※会場の座席レイアウトはシアター形式です。

※LS②③、MS、ESは小ホール①又は②、LS①、SPSは大ホールを想定。

※収容席数は、多少の誤差や、新型コロナウイルス感染症対策として減らす場合があります。

※座長・演者は可能な限り現地参加をお願いいたします。

■基本仕様(共催費に含まれるもの)

| 項目 | 数量 | 項目 | 数量 |
|-----------|-------|------------|--------|
| 講演会場 | 1会場 | 座長席用モニター | 1台 |
| 発表用PC | 1台 | 座長・演者用マイク | 各1本 |
| メインスクリーン | 1枚 | 質疑応答用マイク | フロア 適数 |
| 液晶プロジェクター | 1台 | 会場PCオペレーター | 1名 |
| レーザーポインター | 演者用1本 | 控室 | 1室 |

■基本仕様に含まれないもの(共催費に含まれないもの)

| | |
|-------------------------------|----------------------|
| 参加者用お弁当類(ランチョンセミナー/モーニングセミナー) | ・録画・録音機材 |
| 座長・演者の交通費・宿泊費、謝礼 | ・ライブ配信関係費 |
| 学会場以外からのリモート講演用機材一式 | ・広報用チラシ制作費 |
| 同時通訳装置一式 | ・控室での演者・座長の飲食物 |
| 共催セミナー・共催シンポジウム会場前看板 | ・控室での試写用機材等 |
| アナウンス、受付、照明スタッフなどの運営スタッフ | ・その他上記の表以外の項目(特別装飾等) |

■申し込み方法：本総会ホームページからお申込書をダウンロードの上、お申込みください。

<https://www.jaci2025.com>

■申し込み締切：2024年12月23日(月)

■セミナー内容：座長・演者・テーマについては、ご希望を総会事務局または運営事務局へご連絡のうえ、会長と相談及び承認後に、座長と演者へのご依頼をお願いいたします。

■日時・会場：日程や会場の割当などは申し込み締め切り後、講演内容、座長・演者の予定等を考慮して総会事務局にて決定させていただきますのでご一任願います。

■お支払い方法：共催セミナー・共催シンポジウム開催枠が確定後、共催費の請求書をお送りいたします。下記の口座までお振り込みください。振込手数料は貴社にてご負担をお願いいたします。

なお、お弁当代や控室のケータリング費等は本総会終了後に、運営事務局よりご請求させていただきます。

銀行名：三菱UFJ銀行 鶴舞支店 (店番:267)

口座番号：普通 0353279

口座名義：第29回日本がん免疫学会総会 会長 赤塚 美樹

(ダイニジュウキュウカニホンガンメンエキガツカイ カイチョウ アツカヨシキ)

■契約の成立

(1) 主催者は申込を受領後、審査のうえ、主催者の承認日をもって契約が成立するものとします。

主催者は審査において共催の内容が本学会の趣旨に適さないと判断した場合、共催をお断わりすることがあります。この場合、申込者に生ずる損害について主催者は一切の責任を負わないものとします。

(2) 申込者は、契約の成立により、本趣意書を遵守する義務が発生します。

■キャンセルポリシー

契約成立後、止むを得ない事情により取り消しをされる場合は、以下の通り規定の取り消し手数料を申し受けますので、予めご了承ください。

・申込後～2025年3月31日(月)まで:共催費の50%

・2025年4月1日(火)以降:共催費の100%

■天災等、不可抗力による中止について

天災(地震、津波、火災、その他、またそれに伴う交通機関の遅延や停止、付随する災害など)やその他不可抗力の原因により止むを得ず開催を延期または中止することがあります。中止となる場合も、費用のお取り扱いについては、上記のキャンセルポリシーが適用されますので、予めご了承ください。

なお、延期・中止に伴い、共催費以外でかかった申込者側の経費に関しては、主催者は補償の責を負いません。

■開催形態の変更の可能性について

新型コロナウイルス感染症の拡大等昨今の社会情勢を鑑み、開催形式が変更となる可能性がございます。その場合、主催者決定の変更後の開催形態にて協賛していただきます。

貴社の都合で辞退される場合は、上記のキャンセルポリシーが適用されますので、予めご了承ください。

【想定される開催形態変更後の開催形態】

Zoom等ウェブ会議システムによるライブ配信(現地開催なし)またはオンデマンド配信(現地開催なし)

■申込先・運営に関するお問い合わせ先

(株)セントラルコンベンションサービス内

〒460-0008 愛知県名古屋市中区栄三丁目19番28号

TEL:052-269-3181(代表) / FAX:052-269-3252 /

E-mail:jaci2025@ccs-net.co.jp

企業展示 募集要項

■ 出展期間 : 2025年7月24日(木)15時~7月26日(土)15時(開始・終了時間は予定)

■ 会場 : ウィンクあいち(愛知県産業労働センター)

※展示会場は、講演会場となります2階大ホール又は5F小ホールロビーでの出展を予定致しております。

■ 募集小間数 : 基礎小間・スペース小間 10小間(予定)

■ 出展料 : 基礎小間 1小間(W1,800mm×D900mm×H2,100mm):242,000円(税込)

スペース小間 1小間(W2,000mm×D1,000mm):242,000円(税込)

※スペース小間は、スペースのみの引き渡しとなり、電源や施工・装飾などは出展料に含まれません。

※小間配置の割り当ては、運営事務局にて決定いたします。

■ 基礎小間仕様 :

[基礎小間に含まれるもの](単位:mm)

① バックパネル(H2,500)付き
(システムパネル:W2,000×H2,500)

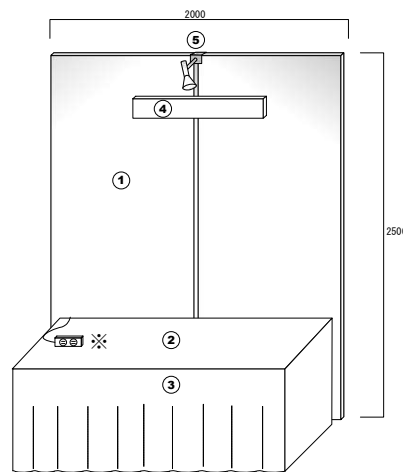
② 展示台(W1,800×D900×H700)

③ 白布+腰布

④ 社名板(W900×H200、白地ウッドラック、
ゴシック体、スミ文字)

⑤ スポットライト

※電源コンセント(2口、500W)が必要な場合、
別途料金を申し受けます。



■ 申し込み方法 : 本総会ホームページからお申込書をダウンロードの上、お申込みください。

<https://www.jaci2025.com>

■ 申し込み締切 : 2025年3月31日(月)

■ 申し込みの保留・取消 : 申込書の提出後は、総会事務局が不可抗力とみとめた場合以外、取り消しおよび出展料の返金はできませんのでご了承ください。新型コロナウイルス感染症等の影響を受けて現地開催を中止した場合は、取り消しおよび出展料の返金を認めます。

■ 小間の割当て : 出展の申し込み締め切り後、出展物の種類・形状・重量・小間数等を考慮のうえ、「出展実施要項」と併せてご連絡いたします。

■ 出展物の管理 : 出展物の管理は出展者が責任を持つものとし、展示期間中の出展物の盗難、紛失、火災、損傷等不可抗力による出展物の損害に対して、補償等の責任は一切負いかねますのでご了承ください。

■ 搬入 : 2025年7月24日(木) 13時~15時(予定)

■ 搬出 : 2025年7月26日(土) 15時~17時(予定)

■ そ の 他 : 小間割・搬入・搬出スケジュール等詳細は、「出展実施要項」にてあらためてご案内いたします。

■ お支払い方法 : 申込締切後、請求書をお送りいたします。下記の口座までお振り込みください。
なお、振込手数料は貴社にてご負担をお願いいたします。

銀行名 : 三菱 UFJ 銀行 鶴舞支店 (店番:267)

口座番号 : 普通 0353279

口座名義 : 第 29 回日本がん免疫学会総会 会長 赤塚 美樹

(ダイニシユウキユウカニホンガンメンエキガツカイ カイチヨウ アツカヨシキ)

■ 申込先・運営に関するお問い合わせ先

(株)セントラルコンベンションサービス内

〒460-0008 愛知県名古屋市中区栄三丁目 19 番 28 号

TEL:052-269-3181(代表) / FAX:052-269-3252 /

E-mail :jaci2025@ccs-net.co.jp

プログラム抄録集広告 募集要項

- 配布対象 : 日本がん免疫学会会員、本総会への非会員参加者
- 発行日 : 2025年6月中旬頃(予定)
- 配布場所 : 日本がん免疫学会会員には2025年6月下旬頃に事前送付
本総会への非会員参加者には、会期当日にウインクあいちで販売
- 部数・版型 : 1,000部 A4版 200頁(予定)
- 制作費 : 1,925,000円(税込)
- 申込金額 : 1,650,000円(税込)
- 依頼社数 : 30社
- 広告料 :

| | | | |
|-----------|------------|--------------|------|
| 表4(裏表紙) | 1頁(カラー) | 242,000円(税込) | × 1社 |
| 表2(表紙の裏) | 1頁(モノクロ) | 220,000円(税込) | × 1社 |
| 表3(裏表紙の裏) | 1頁(モノクロ) | 220,000円(税込) | × 1社 |
| 後付 | 1頁(モノクロ) | 110,000円(税込) | × 4社 |
| 後付 | 1/2頁(モノクロ) | 88,000円(税込) | × 6社 |
- 申込期日 : 2025年3月31日(月)
- 版下送付期日 : 2025年4月28日(月)までに運営事務局へメールでお送りください。
※ 版下は電子ファイルの、PDFまたはイラストレーターのVer.はCS3以下でお願いいたします。
※ 後付1/2頁の場合は、A6横長のサイズでご用意ください。
- 申し込み方法 : 本総会ホームページからお申込書をダウンロードの上、お申込みください。
<https://www.jaci2025.com>
- お支払い方法 : 申込締切後、請求書をお送りいたします。下記の口座までお振り込みください。
なお、振込手数料は貴社にてご負担をお願いいたします。

銀行名 : 三菱UFJ銀行 鶴舞支店 (店番:267)
口座番号 : 普通 0353279
口座名義 : 第29回日本がん免疫学会総会 会長 赤塚 美樹
(ダイニシユウキユウカイニホンガンメンエキガッカイ カイチヨウ アカツカヨシキ)
- 申込先・版下送付に関するお問い合わせ先
(株)セントラルコンベンションサービス内
〒460-0008 愛知県名古屋市中区栄三丁目19番28号
TEL:052-269-3181(代表) / FAX:052-269-3252 /
E-mail :jaci2025@ccs-net.co.jp

ホームページバナー広告 募集要項

- 閲覧対象 : 日本がん免疫学会会員および本総会参加者
- 掲載期間 : バナーデータ到着後～2025年8月31日(日)
- 掲載場所 : 第29回日本がん免疫学会総会 ホームページ
- 掲載URL : <https://www.jaci2025.com>
- 募集社数 : 2社
- 広告料 : 1バナーにつき 55,000円(税込)
- 申込期日 : 2025年3月31日(月)
- バナーデータ提出 : 2025年4月28日(月)までに運営事務局へメールでお送りください。
- バナーサイズ: 横 236px × 縦 60px(GIF、JPEG、PNG、アニメーション可)
※バナー原稿データはご提供ください。
※サイズ等を変更する場合がございますので、お申し込み後に改めてご連絡いたします。
- 申し込み方法 : 本総会ホームページからお申込書をダウンロードの上、お申込みください。
<https://www.jaci2025.com>
- お支払い方法 : 申込締切後、請求書をお送りいたします。下記の口座までお振り込みください。
なお、振込手数料は貴社にてご負担をお願いいたします。

銀行名 : 三菱UFJ銀行 鶴舞支店 (店番:267)

口座番号 : 普通 0353279

口座名義 : 第29回日本がん免疫学会総会 会長 赤塚 美樹

(ダイニシユウキョウカイニホンガンメンエキガツカイ カイチヨウ アカツカヨシキ)

- 申込先・版下送付に関するお問い合わせ先
(株)セントラルコンベンションサービス内
〒460-0008 愛知県名古屋市中区栄三丁目19番28号
TEL:052-269-3181(代表) / FAX:052-269-3252 /
E-mail :jaci2025@ccs-net.co.jp

寄付金 募集要項

- 募 金 名 称 : 第 29 回日本がん免疫学会総会
- 募 金 責 任 者 : 第 29 回日本がん免疫学会総会 会長 赤塚 美樹
- 募 金 目 標 額 : 2,000,000 円
- 募 金 期 間 : 2024 年 9 月 1 日から 2025 年 6 月 5 日まで
- 募 金 対 象 先 : 医療関連企業、医療機関へ広く募集します。
- 寄 付 金 使 途 : 第 29 回日本がん免疫学会総会の開催費用に充当します。
- 申 込 方 法 : 本総会の開催趣旨にご賛同賜り、ご協力いただけます場合は、
本総会ホームページからお申込書をダウンロードの上、お申込みください。
<https://www.jaci2025.com>
- 振 込 先 : 趣旨にご賛同賜りご協力いただけます場合は、下記へお振込み願います。
なお、振込手数料は貴社にてご負担をお願いいたします。

銀 行 名 : 三菱 UFJ 銀行 鶴舞支店 (店番:267)
口座番号 : 普通 0353279
口座名義 : 第 29 回日本がん免疫学会総会 会長 赤塚 美樹
(ダイニシユウキユウカイニホンガンメンエキガツカイ カイチヨウ アカツカヨシキ)
- 免 税 措 置 : 免税措置はございません。
- そ の 他 : 拠出いただきました寄付金は、各社が公表することについて了承いたします。
- 申 込 先・お 問 い 合 わ せ 席
(株)セントラルコンベンションサービス内
〒460-0008 愛知県名古屋市中区栄三丁目 19 番 28 号
TEL:052-269-3181(代表) / FAX:052-269-3252 /
E-mail :jaci2025@ccs-net.co.jp